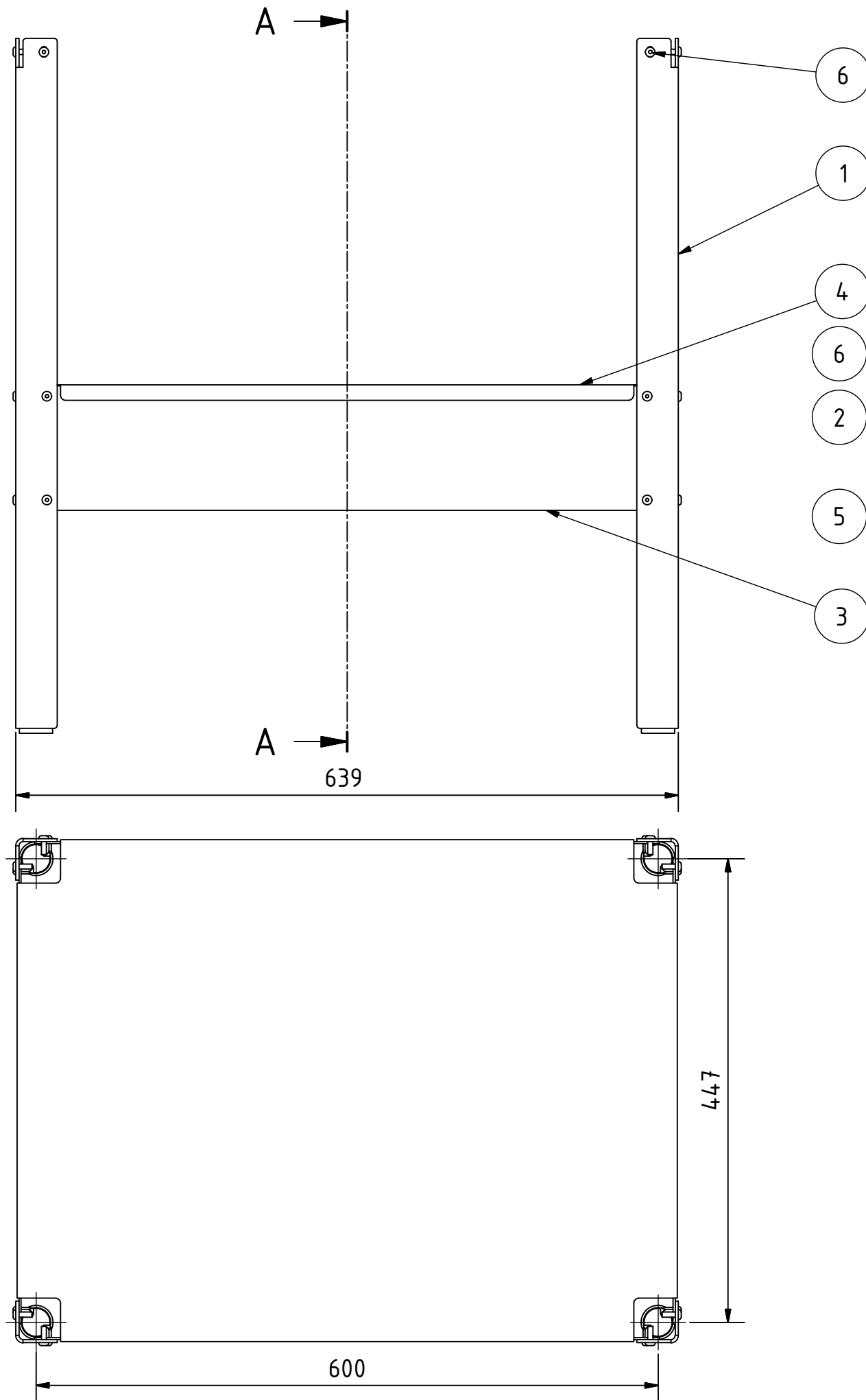


Technische Änderungen vorbehalten! Weitergabe, sowie Vervielfältigung dieser Unterlage, Verwertung und Mitteilung ihres Inhalts nicht gestattet!



Baugruppe beschichtet

7	1	493000009	6-K-Winkelschraubendr. 3,0mm		
6	24	693000187	Flachkopfschr. Innen6k. M5x16	DIN 7380 A 2	A2
5	16	693000234	BL.Nietmutter ST 6K offen M5	kl.Senkopf, 14 mm, 0,5-3 mm	Messing
4	1	621220780	Ablageblech N70/E	N70E (Serie 2015)	Bl. ele.verz.
3	2	621220779	Verbindungsblech 2 N70/E	N70E (Serie 2015)	Bl. ele.verz.
2	2	621220778	Verbindungsblech 1 N70/E	N70E (Serie 2015)	Bl. ele.verz.
1	4	601404924	UG Strebe N 40/E-N 100/E	N40/E- N100E (Serie 2011,2015)	
Pos.	Anz.	Teilenr.	Bezeichnung 1	Bezeichnung 2	Material
Material:			Maßstab:	Blatt:	Blattgröße:
			1 : 5	1 / 1	A3
Blechstärke:	Einzelgewicht:	Allgemeintoleranz Schweißkon.:			
	11,960 kg	DIN ISO 13920 B			
Halbzeugnummer:	Allgemeintoleranz:				
	DIN ISO 2768-1 m				
Oberfläche:	Freigabe:	NT-BG:	Untergestell für N 70 E N70E (Serie 2015)		
	AM 3407				
Farbgebung:	Erstellt am / durch:		UNTERGESTELL		
	04.02.2015 / Bart				
 <small>MORE THAN HEAT 30-3000 °C</small>			Geprüft am / durch:	601405136	
			19.07.2015 / sreimold		
			Nabertherm GmbH, 28865 Lilienthal/Germany www.nabertherm.com		Rev. B